

MINI DOCK SERIE MECÁNICA (Mini Dock Serie Mechanical) MERIK-BG-MD-M

Código: DL-MERIK-BG-MD-M Fecha: Noviembre-11-2018 Hoja: 1 de 1

Descripción

Los Mini Dock de Merik-BG son ideales para aplicaciones donde la instalación de una rampa niveladora de foso no es factible o el andén de carga se atiende a la alturas estándar del transporte. La serie Mecánica se instala fácilmente en la parte frontal del andén, lo que proporciona una eficiente unión con el transporte, de esta manera se reemplazan las incómodas placas de metal. Disponible en capacidades nominales de 20,000Lb y 30,000Lb (9,090 a 13,636Kg).

DATOS TÉCNICOS

PRODUCTO **MINI DOCK**

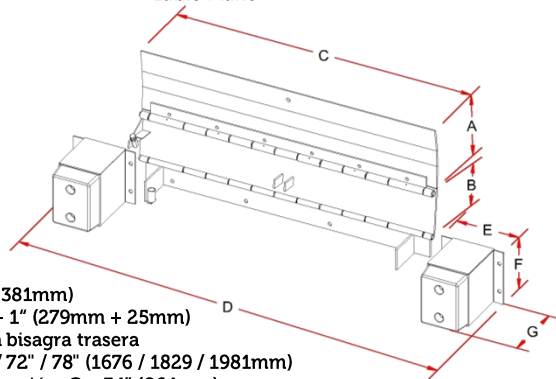
ESPECIFICACIONES GENERALES

Componentes	<ul style="list-style-type: none"> Labio de 15" (381mm) con borde biselado Deck y labio fabricadas con lamina diamantada de alto grado resistente a una presión de 50,000 psi. Viga trasera de uso rudo 3/8" x 6" (9.65mm x 152mm) Bisagra delanteras y traseras continuos de una pieza para mayor resistencia y durabilidad. Borde biselado para proteger los materiales, al momento de maniobrarlos. Dos bumpers de goma atornillados frente a la cubierta de metal para proteger el equipo y el edificio.
Operación	<ul style="list-style-type: none"> Fácil de desplegar, menos esfuerzo, el operador mantiene el balance controlado. Rango de trabajo de 5" (127mm) arriba y por debajo del nivel del andén. Auto-almacenamiento en la salida del camión.
Fácil Mantenimiento	<ul style="list-style-type: none"> La barra con mango ergonómico funciona también como soporte para dar mantenimiento. Graseras en capacidades de 25,000Lb (11,363Kg) y 30,000Lb (13,636Kg) para reducir la fricción operativa.
Colores de Acabados	<ul style="list-style-type: none"> Azul (Blue Giant) Gris (Militar) Negro



Modelo	Capacidad	Dimensión del Deck (W x L)
□ MD 66__M	□ 20,000Lb (9,090Kg) □ 25,000Lb (11,363Kg)	66" x 27" (1676mm x 686mm)
□ MD 72__M	□ 30,000Lb (13,636Kg)	72" x 27" (1828mm x 686mm)
□ MD 7825 M	□ 25,000Lb (11,363Kg)	78" x 27" (1981mm x 686mm)

- Opcionales
- Capacidades:
- 20,000 Lb (9,090 Kg)
 - 25,000 Lb (11,363 Kg)
 - 30,000 Lb (13,636 Kg)
- Características:
- Labio de 17" (432mm)
 - Labio Plano



- A= 15" (381mm)
 B= 11" + 1" (279mm + 25mm)
 Para bisagra trasera
 C= 66" / 72" / 78" (1676 / 1829 / 1981mm)
 D= Dimensión C + 34" (864mm)
 E= 15 1/2" (394mm)
 F= 13" (330mm)
 G= 16" (406mm)

Componentes Estándar Mínimos Requeridos (Incluidos)

- Labio de 15" (381mm) con borde biselado.
- 2 Bumpers de goma moldeados de 10" ancho x 13" de alto x 4" de proyección (254mm x 330mm x 102mm) montados en el equipo

Sistema de Operación Mecánico

1. Inserte la palanca de operación.
2. Tire del mango hacia atrás; el Deck asistido por resortes se eleva de manera vertical.
3. Empuje la palanca hacia adelante, la plataforma bajará y el labio se extenderá automáticamente a medida que la unidad desciende sobre el camión. Regresa a la posición de almacenamiento al momento de la salida del camión.



Aplicaciones	Ambientes
<ul style="list-style-type: none"> ✓ Plantas Industriales ✓ Bodegas ✓ Centros de distribución (CEDIS) ✓ Almacenes ✓ Andenes supermercados 	<ul style="list-style-type: none"> ✓ Exteriores