

**RAMPA MECÁNICA SERIE U 6' x 8' (Mechanical Dock Levelers)**  
**MERIK-BG MU6008-30**

Código: DL-MERIK-BG-MU6008-30 Fecha: Octubre-10-2018 Hoja: 1 de 2

**Descripción**

La rampa niveladora Merik-BG Mecánica de andén 6' x 8', esta construida por una estructura robusta de alta calidad y confiabilidad en su operación, plataforma superior de placa antiderrapante 1/4" de espesor, Un mínimo de seis canales de viga en U de alta resistencia están soldados al lado inferior de la plataforma en puntos de impacto dinámico, lo que impide la deformación y extiende la vida del nivelador de muelle hasta un 50%. Capacidades de 30,000 a 45,000 Lb, combina solidez y simplicidad de operación con versatilidad y desempeño resistente. es fácil de operar e ideal para condiciones de carga normal y prolongada

**DATOS TÉCNICOS**

PRODUCTO RAMPA MECÁNICA SERIE U 6' x 8'

**ESPECIFICACIONES GENERALES**

|                                |   |
|--------------------------------|---|
| Modelo                         | MU6008-30<br>Uso Convencional   |
| Dimensiones nominales          | 6' x 8'<br>(1829 mm x 2438mm)   |
| Espesor nominal de plataforma: | 1/4"<br>(64mm) ASTM A-576   |
| Dimensiones de plataforma      | 72" x 99 1/2"<br>(1829 mm x 2527 mm)  |
| Estructura                     | Canal tipo "U" Cal. 12<br>(0.105" de espesor)   |
| Estructura de base             | <ul style="list-style-type: none"> <li>• Ángulo 3" x 3" x 1/4" ASTM A-36</li> <li>• Ángulo 2" x 2" x 1/4" ASTM A-36</li> </ul>                  |
| Nivelación:                    | <ul style="list-style-type: none"> <li>• 12" (3048mm) arriba del nivel de andén</li> <li>• 12" (3048mm) debajo del nivel de andén</li> </ul>    |
| Labio estándar:                | 16" de largo (406 mm)   |
| Espesor nominal del labio:     | 5/8"<br>(18.8mm) ASTM A-576   |
| Sistema de operación           | Mecánica  |
| Seguridad:                     | <ul style="list-style-type: none"> <li>• Bastón para detener rampa (mantenimiento)</li> <li>• Guardas laterales (protectores de pie)</li> </ul> |
| Capacidad de carga             | 30,000 Lb (13,607.77Kg) Nominal<br>15,000 Lb (6,803.89Kg) Dinámico  |
| Acabado:                       | Azul  |

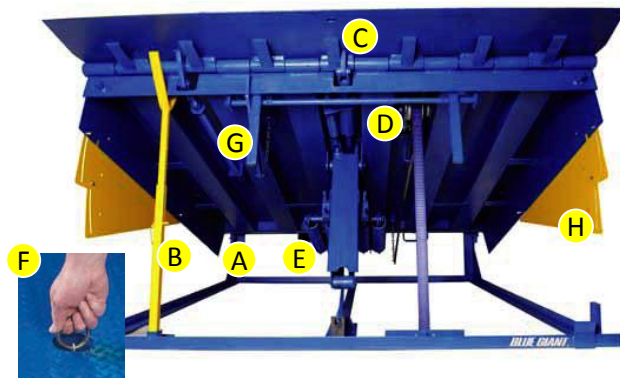
Componentes Estándar Mínimos Requeridos (Incluidos) 2 Bumpers estándar laminados modelo: DB411, 14" x 10" x 4 1/2" (355 x 254 x 114 mm). Ver catalogo\*

Normatividad (ANSI): American National Standards Institute

- ANSI MH30.1- Industrial Loading Dock Boards (Ramps).
- ANSI MH29.1- Industrial Scissor Lifts.
- ANSI MH30.3- Vehicle Restraining Devices (Safety, Performance, and Testing)

Material de Montaje

- Ángulo perimetral de 3" x 3" x 1/4" A-36
- Foso de concreto armado (f'c = 250 Kg/cm<sup>2</sup>)



**Características**

- A Marco completo:** Su diseño estratégico proporciona soporte completo en la plataforma.
- B Barra de Seguridad:** Soporta la cubierta y labio para inspecciones y mantenimiento bajo la plataforma en forma segura.
- C Labio adaptable:** Se colapsa de forma segura si se golpea cuando está extendido.
- D Montaje de regulación de movimiento:** Iguala el movimiento de la rampa de andén con la suspensión del tráiler.
- E Resistentes resortes de elevación:** Tienen garantía de por vida.
- F Cadena ergonómica de jalado suave:** Requiere una fuerza mínima para desplegar la cubierta.
- G Patas de seguridad mecánicas contra caídas:** Limitan la caída libre de la plataforma.
- H Seguridad para los trabajadores:** Los protectores de seguridad para pies son de acero de gran calibre, pintados en amarillo (Opcionales, No incluidos).

- Opciones
- Retenedor de vehículos (Ver catalogo).\*
  - Semáforo (Ver catalogo).\*
  - Labio de 18" (457mm) y de 20" (508mm) de largo.
  - Bumpers (Ver catalogo).\*
  - Botoneras (Ver catalogo).\*
  - Paquete de comunicación por luces.\*
  - Kit de foso para nueva construcción.
  - Sellos herméticos de caucho y cepillo.

| Aplicaciones   | Ambientes  |
|--|--|
| <ul style="list-style-type: none"> <li>✓ Plantas Industriales</li> <li>✓ Bodegas</li> <li>✓ Centros de distribución (CEDIS)</li> <li>✓ Almacenes</li> <li>✓ Andenes supermercados</li> </ul> | <ul style="list-style-type: none"> <li>✓ Exteriores</li> </ul> |

\*Variedad de accesorios opcionales disponibles (Ver catálogo).

**RAMPA MECÁNICA SERIE U 6' x 8' (Mechanical Dock Levelers)**  
**MERIK-BG MU6008-30**

Código: DL-MERIK-BG-MU6008-30

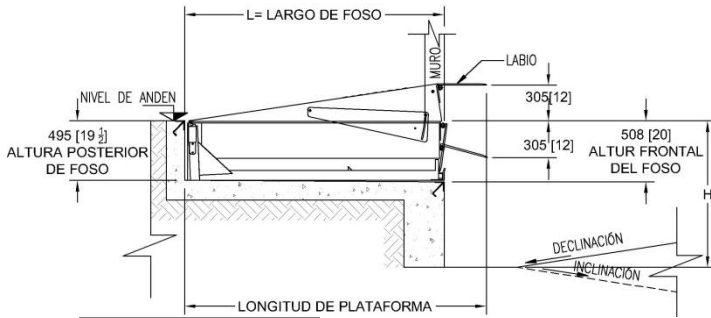
Fecha: Octubre-10-2018

Hoja:

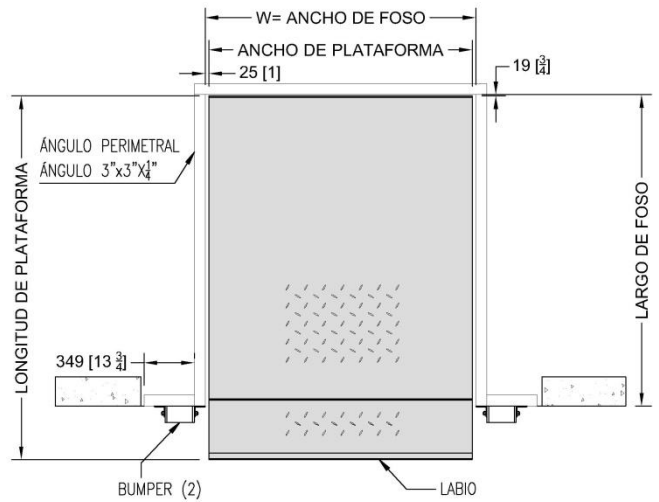
2 de 2

**Detalles de Instalación**

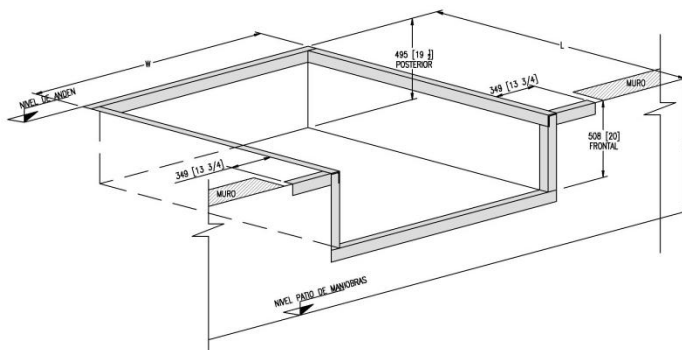
| MODELO<br>(Tamaño nominal) |             | DIMENSIONES DE PLATAFORMA |      |          |      | ESPECIFICACIONES DE FOSO |      |         |      | ALTURA DE ANDEN DE CARGA |
|----------------------------|-------------|---------------------------|------|----------|------|--------------------------|------|---------|------|--------------------------|
|                            |             | ANCHO                     |      | LONGITUD |      | Ancho W                  |      | Largo L |      | H                        |
| Ft (pies)                  | mm          | pulg.                     | mm   | pulg.    | mm   | pulg.                    | mm   | pulg.   | mm   | mm                       |
| 6' x 8'                    | 1829 x 2438 | 72"                       | 1829 | 99 1/2"  | 2527 | 74"                      | 1880 | 85 1/4" | 2165 | 1200                     |



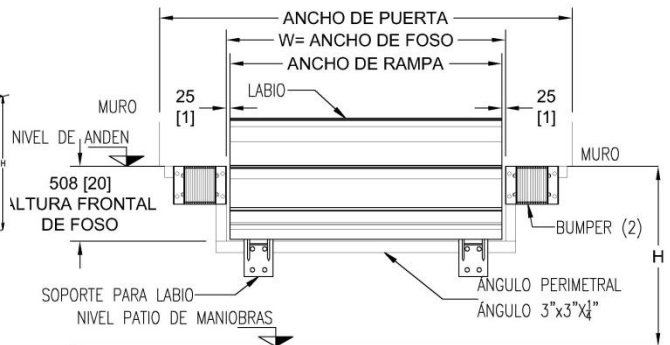
**Vista Lateral**



**Vista Superior**



**Isométrico Foso**



**Vista Frontal**

©Copyright Merik 2018