

MINI DOCK SERIE HIDRÁULICA (Mini Dock Serie Hydraulic) MERIK-BG-MD-H

Código: DL-MERIK-BG-MD-H Fecha: Noviembre-09-2018 Hoja: 1 de 1

Descripción

Los Mini Dock hidráulicos de Merik-BG son de alto rendimiento e ideales para aplicaciones donde la instalación de una rampa niveladora de foso no es posible o el andén de carga se atiende a la alturas estándar del transporte. La serie Hidráulica se instala fácilmente en la parte frontal del andén, lo que proporciona una eficiente unión con el transporte, de esta manera se reemplazan las incómodas placas de metal. Disponible en capacidad nominal de 30,000Lb (13,636Kg).

DATOS TÉCNICOS

PRODUCTO **MINI DOCK**

ESPECIFICACIONES GENERALES

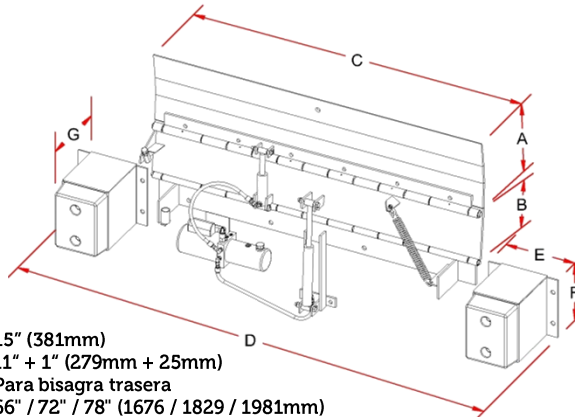
Características	<ul style="list-style-type: none"> Deck y labio operan de manera dual con pistones hidráulicos libres de mantenimiento, fabricadas con lamina diamantada de alto grado resistente a una presión de 50,000 psi. Control resistente de un botón NEMA 4X (IP65). Cilindros y motor ajustados para montarse de borde del andén. Motor de 1 HP. Labio de 15" (381mm) con borde biselado Viga trasera de uso rudo 3/8" x 6" (9.65mm x 152mm) Bisagra delanteras y traseras continuos de una pieza para mayor resistencia y durabilidad. Borde biselado para proteger los materiales, al momento de maniobrarlos. Dos bumpers de goma atornillados frente a la cubierta de metal para proteger el equipo y el edificio.
Operación	<ul style="list-style-type: none"> Fácil de desplegar, menos esfuerzo, el operador mantiene el balance controlado. Rango de trabajo de 5" (127mm) arriba y por debajo del nivel del andén. Auto-almacenamiento en la salida del camión.
Fácil Mantenimiento	<ul style="list-style-type: none"> La barra con mango ergonómico funciona también como soporte para dar mantenimiento. Graseras en capacidades de 25,000Lb (11,363Kg) y 30,000Lb (13,636Kg) para reducir la fricción operativa. Control de un solo botón.
Colores de Acabados	<ul style="list-style-type: none"> Azul (Blue Giant) Gris (Militar) Negro



Modelo	Capacidad	Dimensión del Deck (W x L)
<input type="checkbox"/> MD 7230H	30,000Lb (13,636Kg)	72" x 27" (1828mm x 686mm)
<input type="checkbox"/> MD 7830 H		78" x 27" (1981mm x 686mm)

Capacidades:
 30,000 Lb (13,636 Kg)

- Opcionales
- Labio de 17" (432mm)
 - Labio Plano
 - Barra con mango ergonómico para mantenimiento



- A= 15" (381mm)
- B= 11" + 1" (279mm + 25mm)
Para bisagra trasera
- C= 66" / 72" / 78" (1676 / 1829 / 1981mm)
- D= Dimensión C + 34" (864mm)
- E= 15 1/2" (394mm)
- F= 13" (330mm)
- G= 16" (406mm)

Componentes Estándar Mínimos Requeridos (Incluidos)

- Labio de 15" (381mm) con borde biselado.
- 2 Bumpers de goma moldeados de 10" ancho x 13" de alto x 4" de proyección (254mm x 330mm x 102mm) montados en el equipo

- Sistema de Operación Hidráulico
- Mantener una presión constante sobre el pulsador.
 - La plataforma se eleva a una posición vertical y extiende el labio.
 - La unidad bajará automáticamente sobre la plataforma del camión. El labio Regresa a la posición de almacenamiento al momento de la salida del camión.

Aplicaciones	Ambientes
<ul style="list-style-type: none"> ✓ Plantas Industriales ✓ Bodegas ✓ Centros de distribución (CEDIS) ✓ Almacenes ✓ Andenes supermercados 	<ul style="list-style-type: none"> ✓ Exteriores

© Copyright Merik 2018